



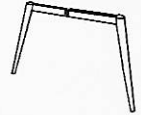
Ax1



Bx1



Cx1



Dx4



M6X50

Ex1



M6X30

Fx5



Gx1

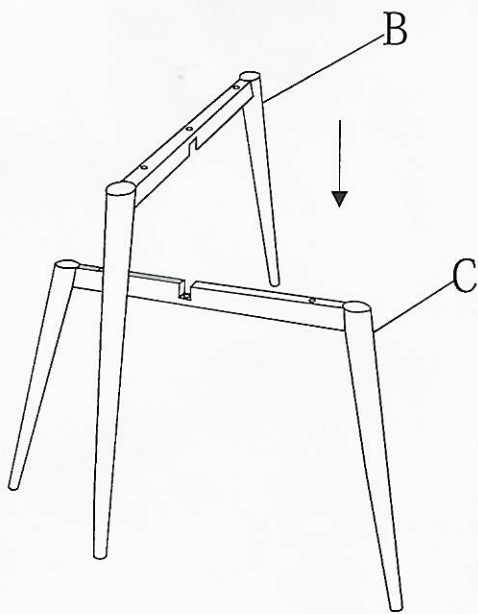


Sparex2

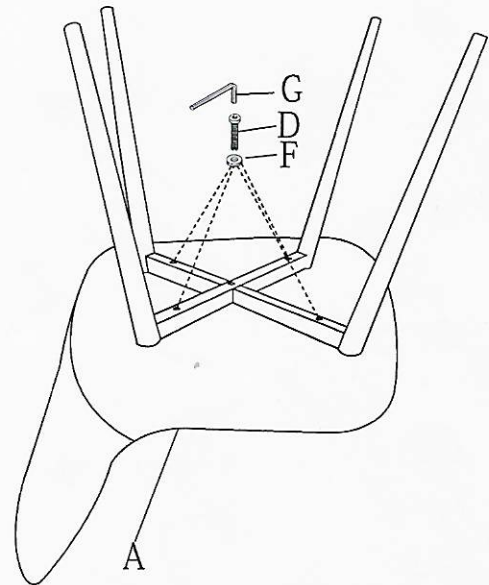
M6X55



1



2



3

