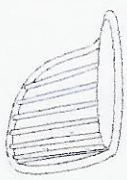
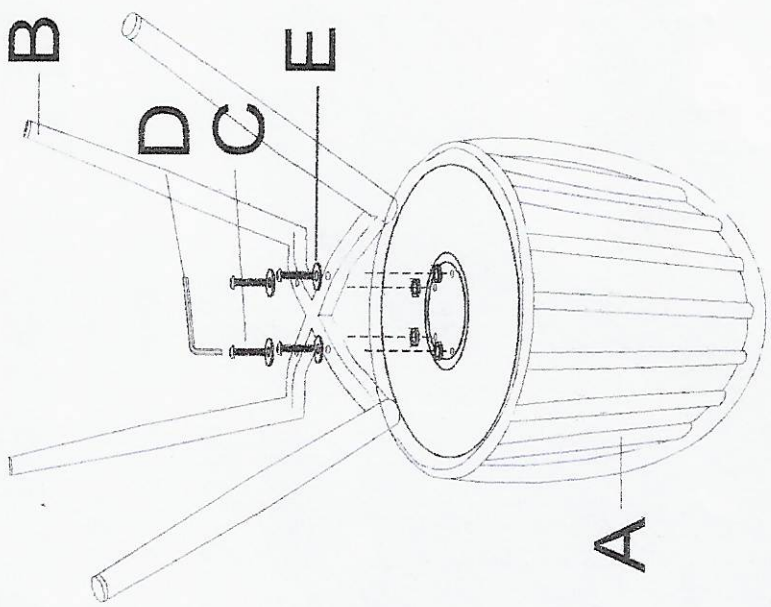


1

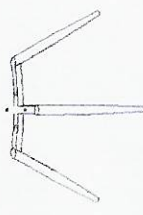


A

4

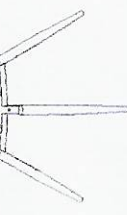
B

4



B

4



C

4

C

4



D

4

D

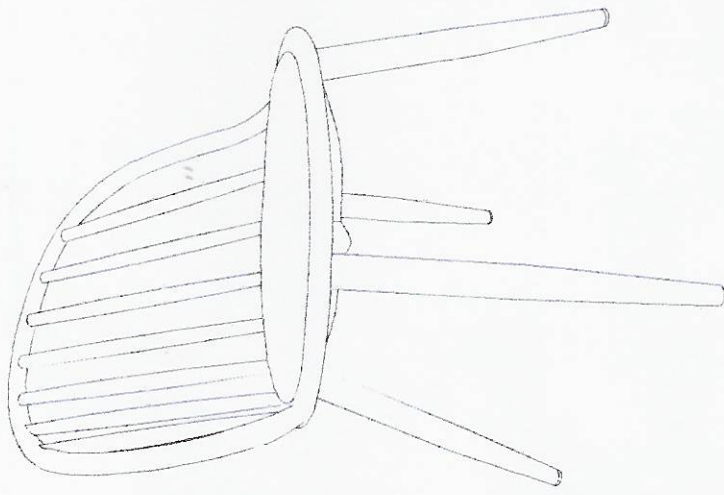
4



E

1

2



A

4

C

4



D

4

D

4



E

1