

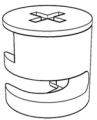
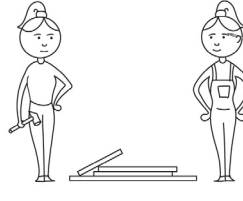
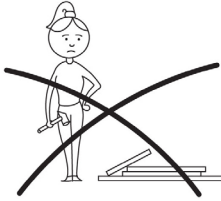
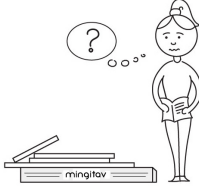
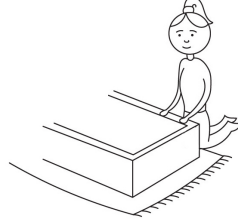
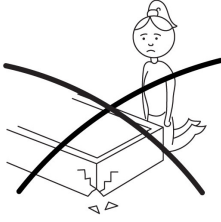
illia

Dresuar Console Table

Kurulum Kilavuzu / Assembly instructions



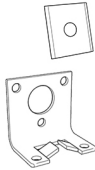
mingitav



ax4



bx4



cx2



dx2



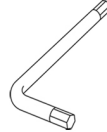
ex6



fx14



gx2



hx1



jx2



[instagram.com/mingitav](https://www.instagram.com/mingitav)

Ürünümüzle ilgili herhangi bir mutsuzluk yaşamanız durumunda **info@mingitav.com** adresi aracılığı ile bizimle iletişime geçebilirsiniz. Sorununuzu hızlı bir şekilde çözmek için elimizden geleni yapıyor olacağız.

If you experience any kind of unhappiness related to our product, you can contact with us via **info@mingitav.com**. We are going to be doing our best to solve your problem as soon as possible.

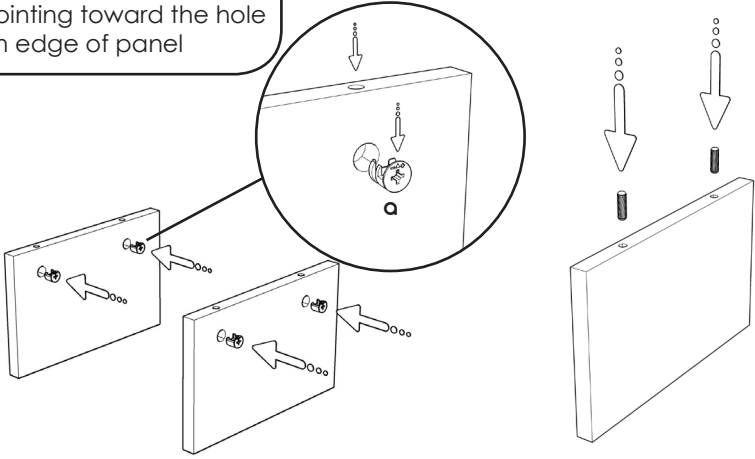


[facebook.com/mingitavcom](https://www.facebook.com/mingitavcom)

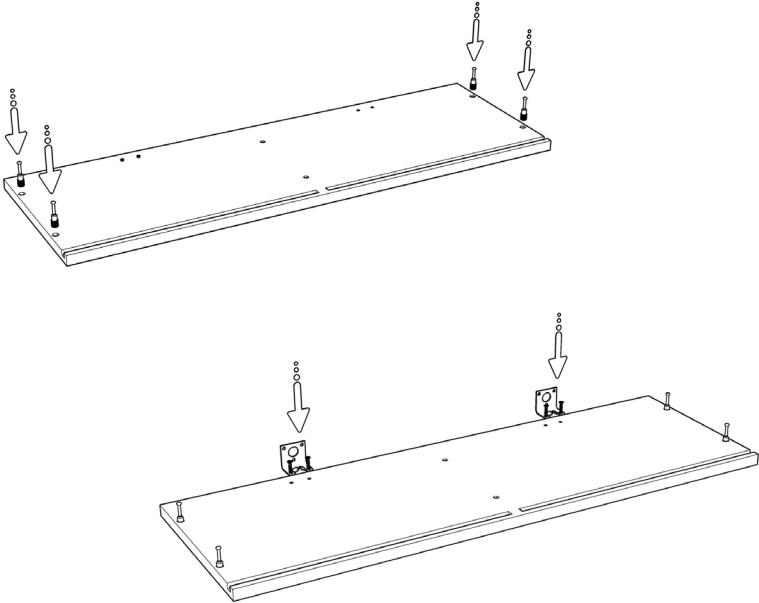
1

Ok kenar kismındaki
delik yönünü göstermeli.

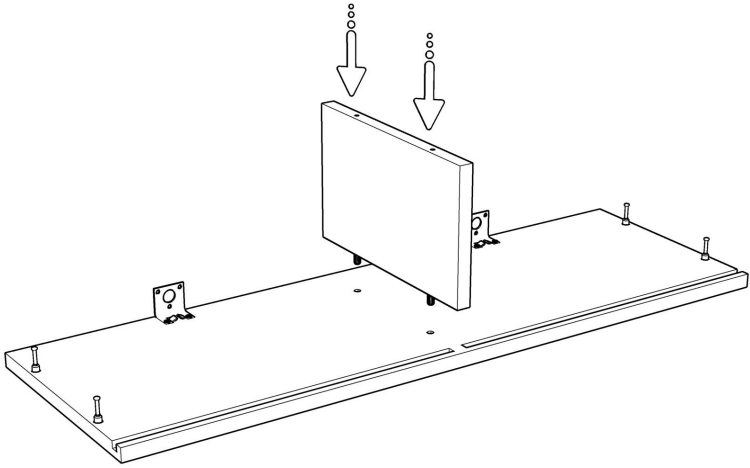
Make sure the arrow is
pointing toward the hole
on edge of panel



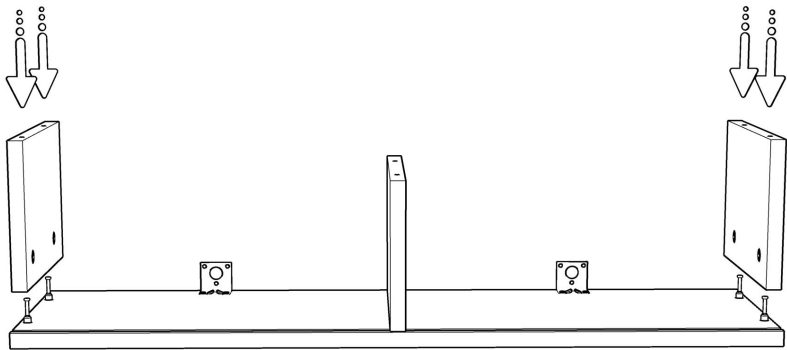
2



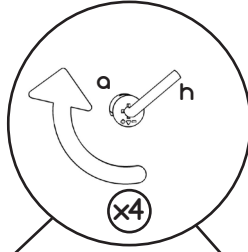
3



4

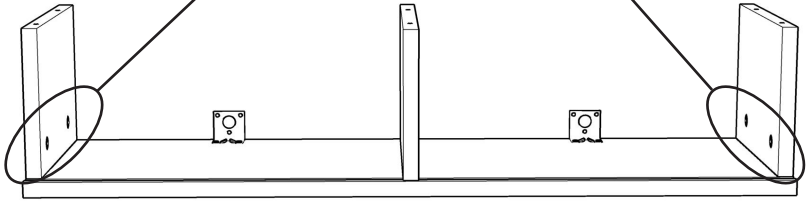


5

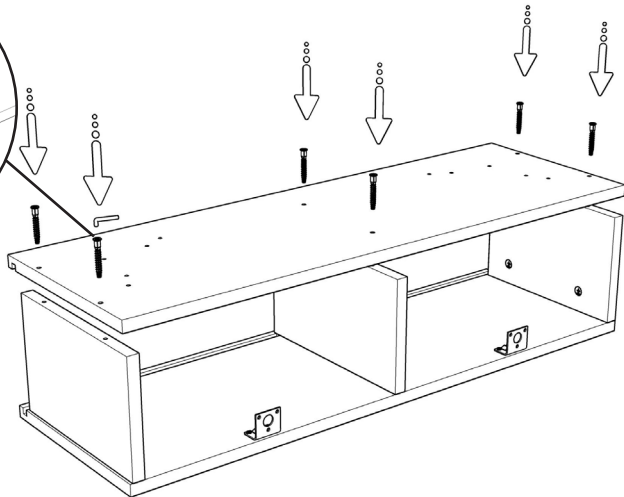
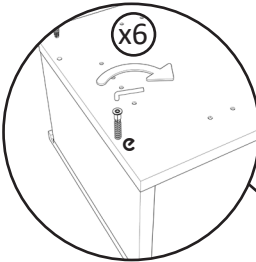


Taktığınız vidaları
ok yönünde
çeviriniz.

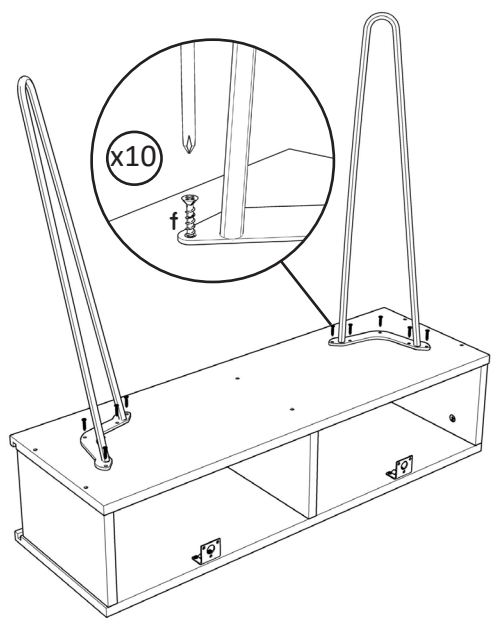
Turn the screws in
the direction of the
arrow.



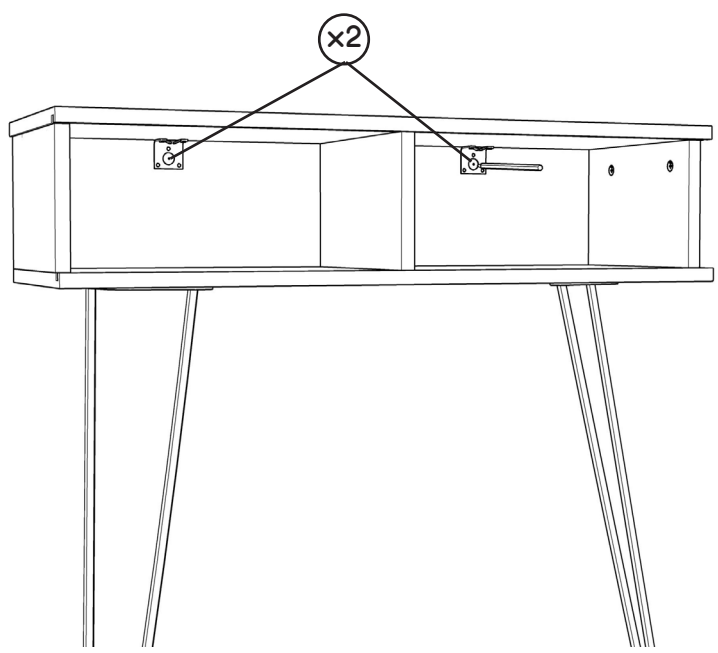
6



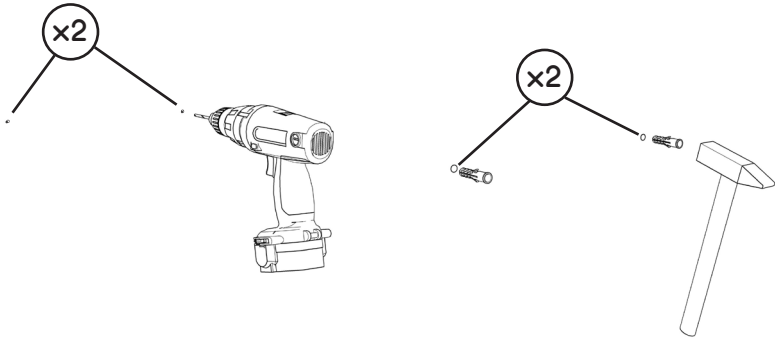
7



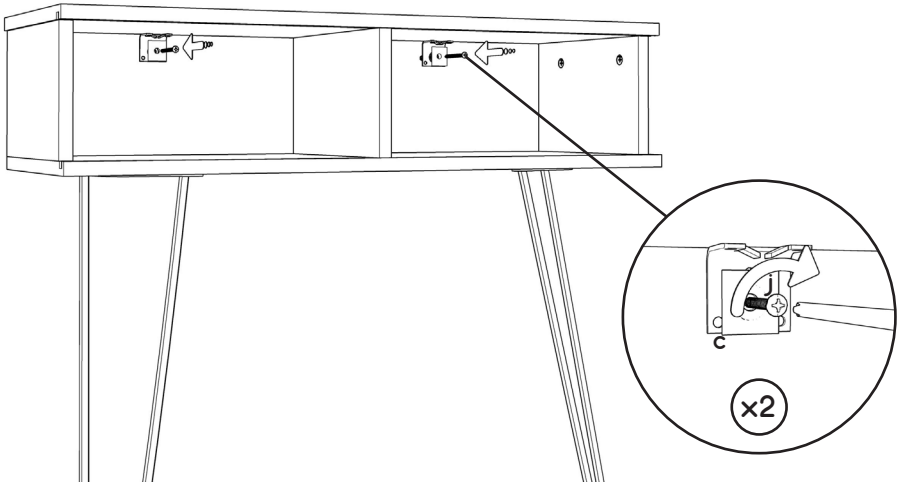
8



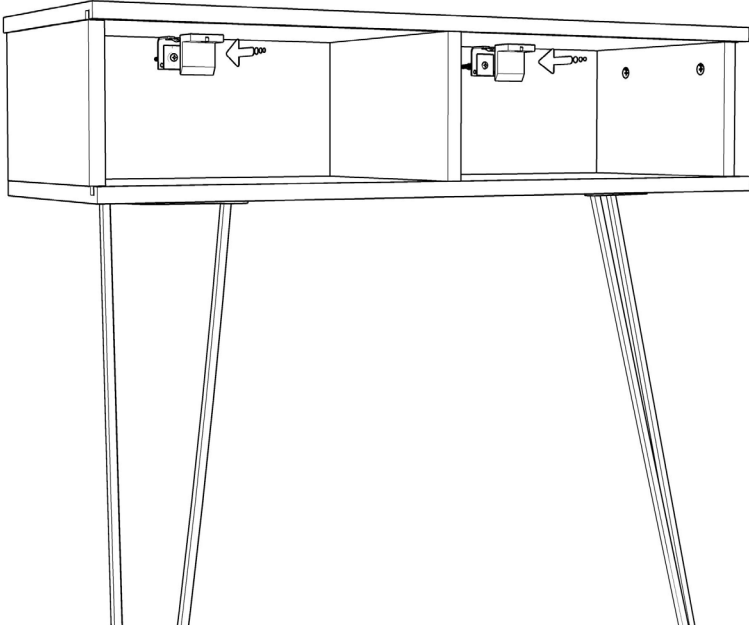
9



10



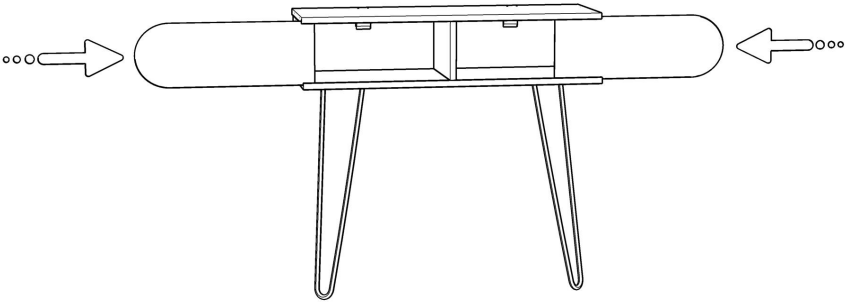
11



12

Kapakları sadece kuru bezle siliniz.

Only use dry wipers to clean the doors.



illia kullanıma hazır. Ürününüzün fotoğrafını sevdiğinizle paylaşmak ister misiniz?

#mingitav #illia

illia is ready to use. Would you like to share a photo with your friends?