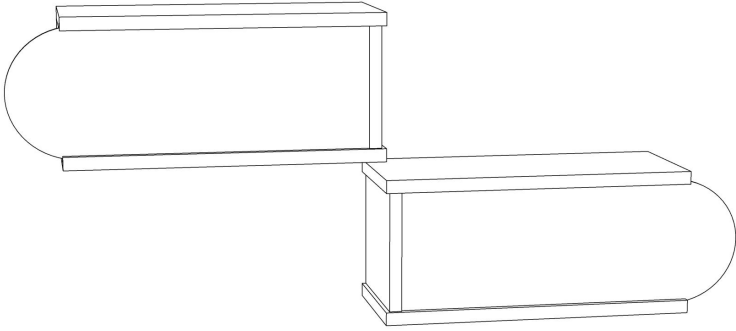
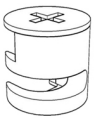
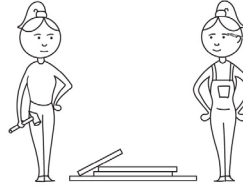
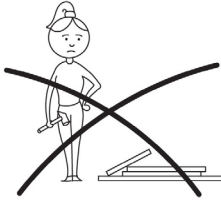
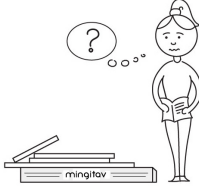
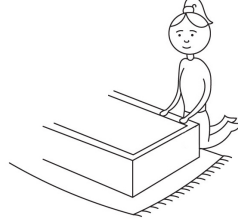
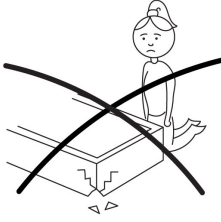


illia Duvar rafı Shelf

Kurulum Kılavuzu / Assembly Instructions



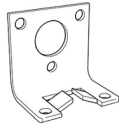
mingitav



ax16



bx16



cx4



dx8



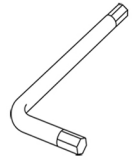
ex4



fx4



gx4



hx1



[instagram.com/mingitav](https://www.instagram.com/mingitav)

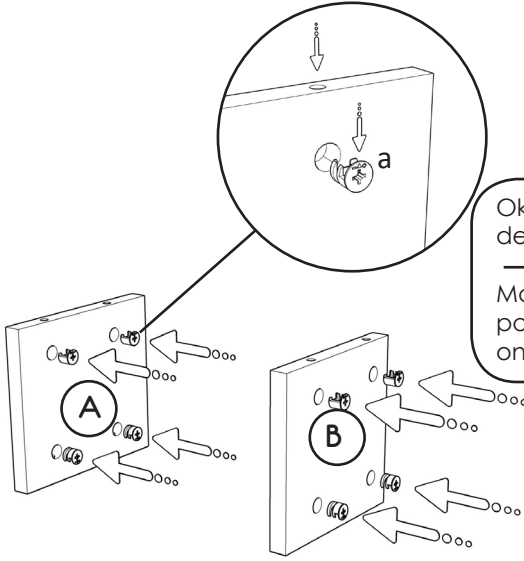
Ürünümüzle ilgili herhangi bir mutsuzluk yaşamanız durumunda info@mingitav.com adresi aracılığı ile bizimle iletişime geçebilirsiniz. Sorununuzu hızlı bir şekilde çözmek için elimizden geleni yapıyor olacağız.

If you experience any kind of unhappiness related to our product, you can contact with us via info@mingitav.com. We are going to be doing our best to solve your problem as soon as possible.



[facebook.com/mingitavcom](https://www.facebook.com/mingitavcom)

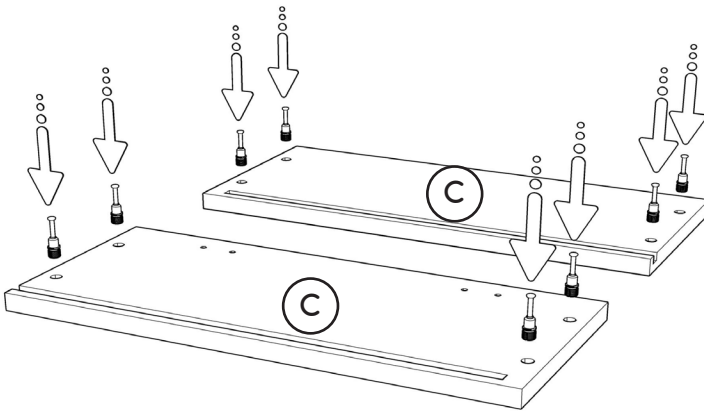
1



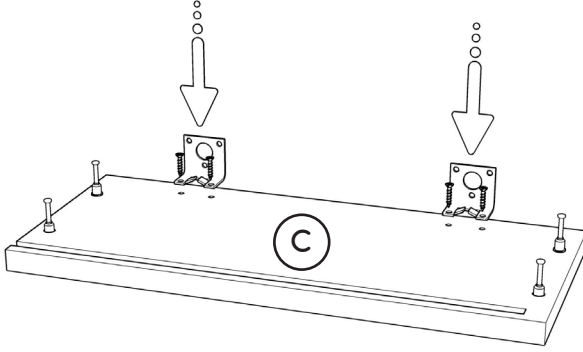
Ok kenar kısmındaki
delik yönünü göstermeli.

Make sure the arrow is
pointing toward the hole
on edge of panel

2



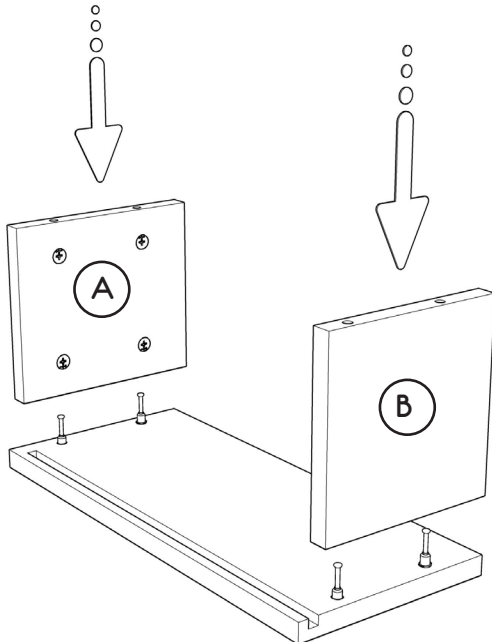
3



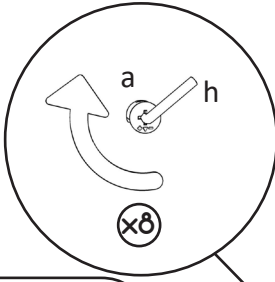
Rafınızı kurarken resimdeki askı elemanının üst parçaya gelmesi gerektiğini unutmayınız.

While mounting your shelf, don't forget that the hanging apparatus shown on the figure must be placed on the top part.

4

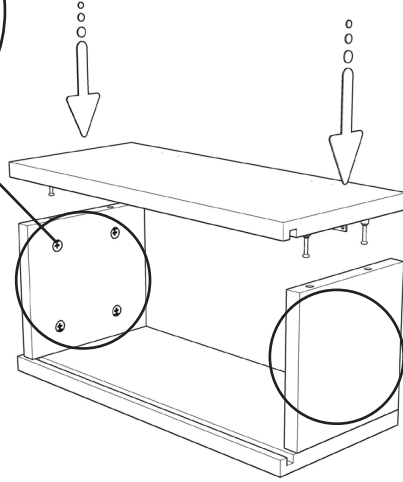


5

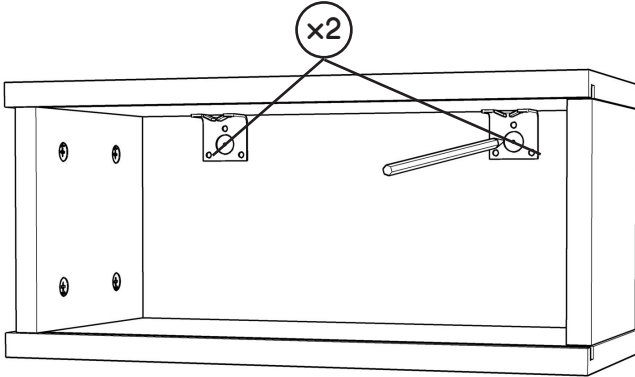


Taktığınız vidaları
ok yönünde
çeviriniz.

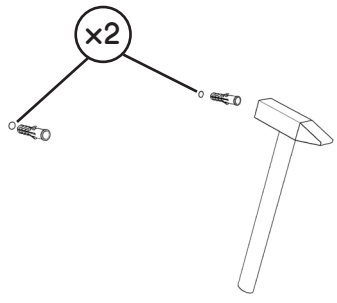
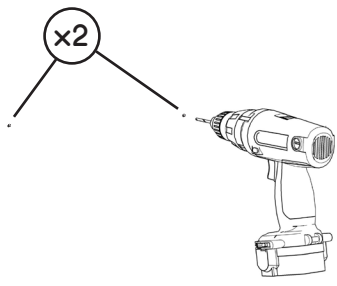
Turn the screws in
the direction of the
arrow.



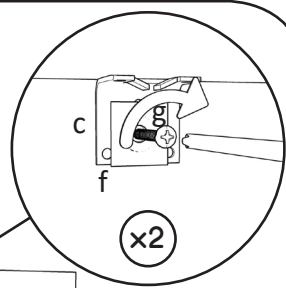
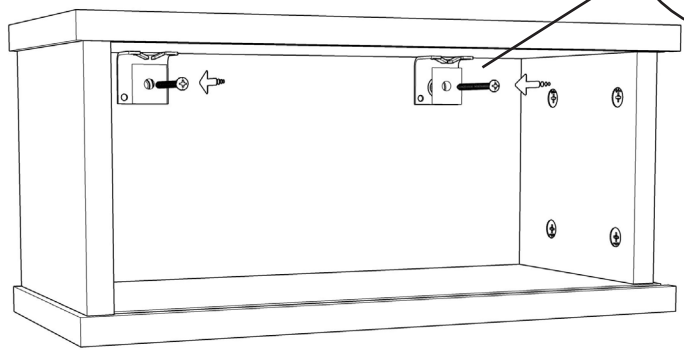
6

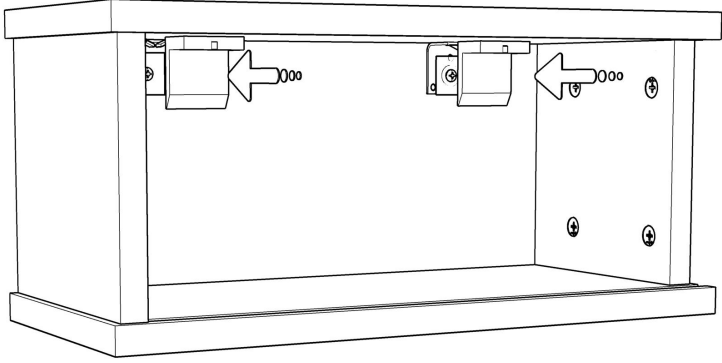


7



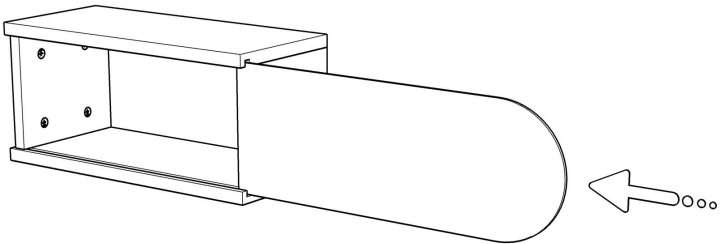
8





Kapakları sadece kuru bezle siliniz.

Only use dry wipers to clean the doors.



İllia kullanıma hazır. Ürününüzün fotoğrafını sevdiğinizle paylaşmak ister misiniz?

#mingitav #illia

illia is ready to use. Would you like to share a photo with your friends?



illia

affordable home fashion