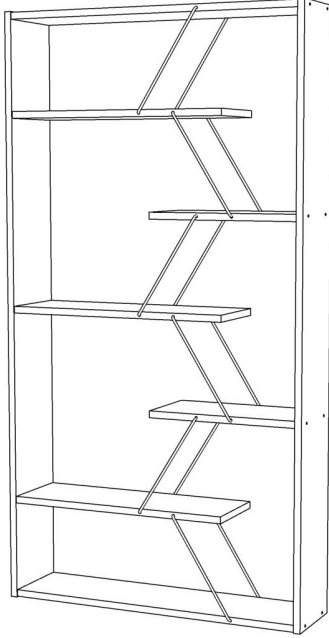


TARS

KİTAPLIK
BOOKCASE

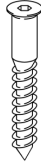
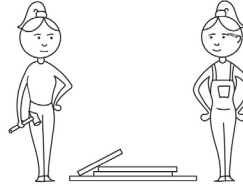
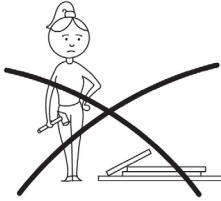
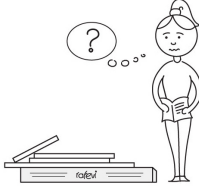
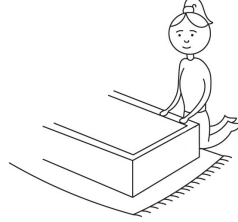
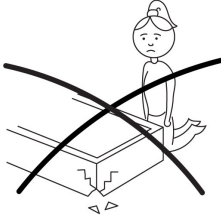


Kurulum Kılavuzu / Assembly Instructions

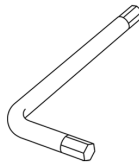


rafevi

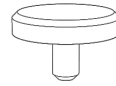
www.rafevi.com



a x 18



b x 1



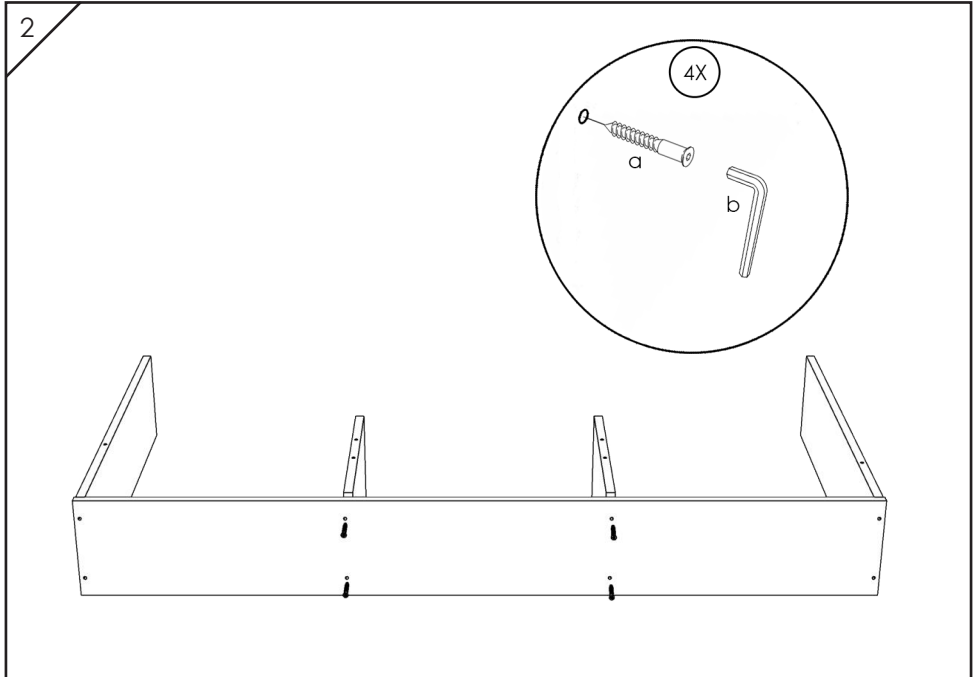
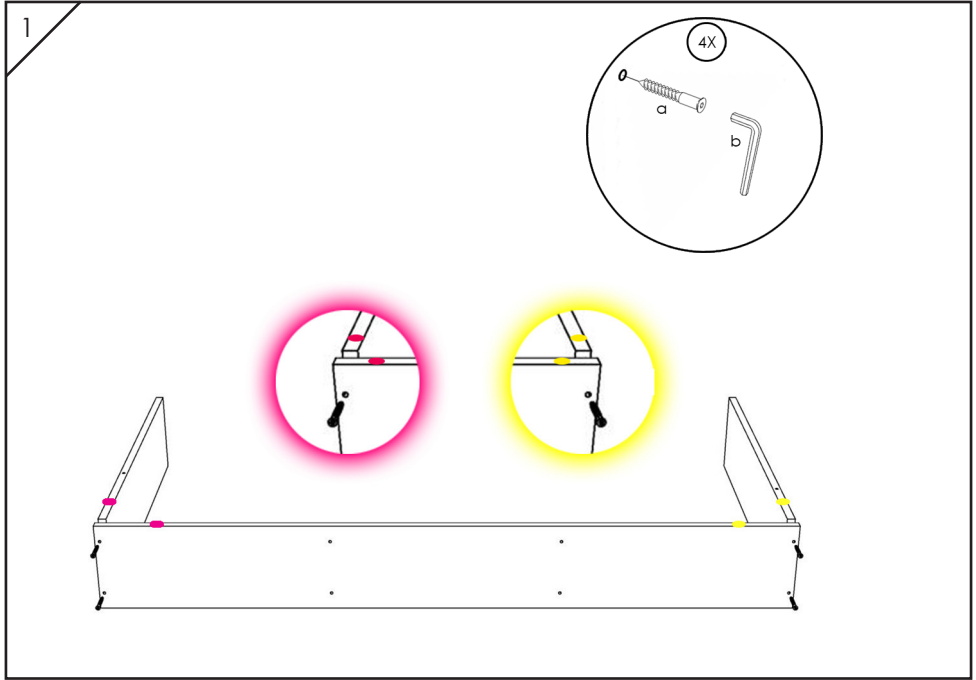
c x 4



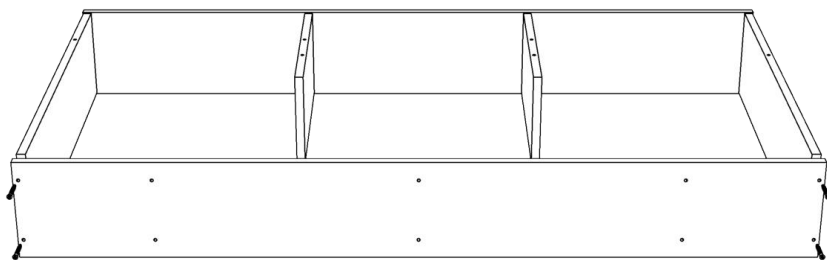
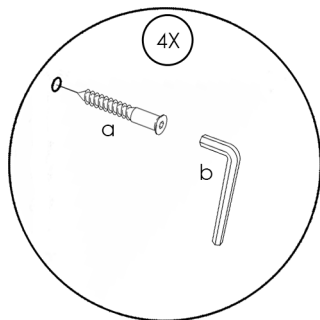
Bu ürünün kurulum videosuna Facebook sayfamızı beğenerek ulaşabilirsiniz.

You can access to the set-up video of this product when you like our facebook page.

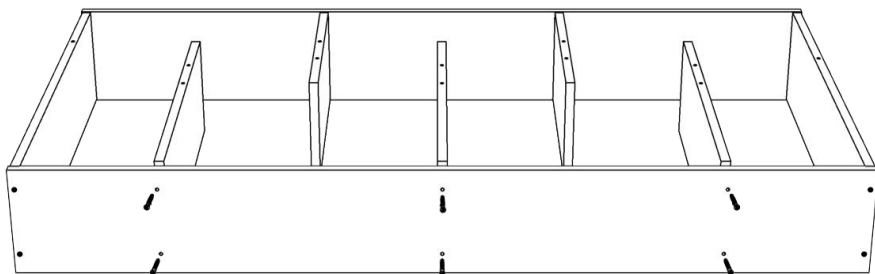
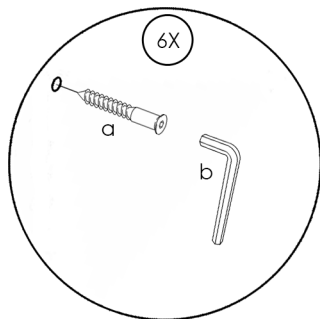
www.facebook.com/rafevicom



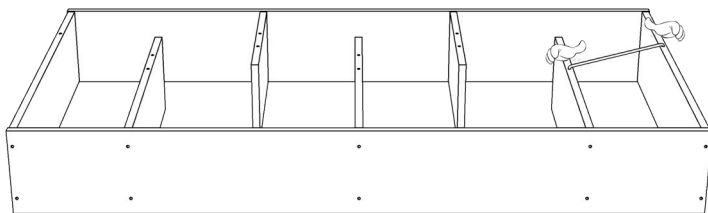
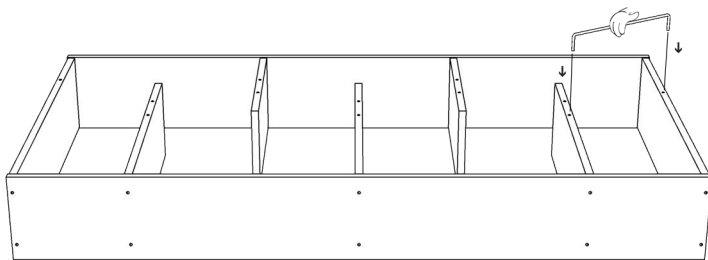
3



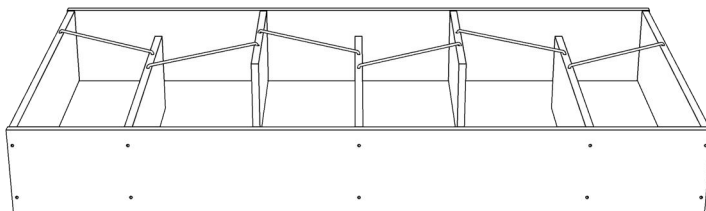
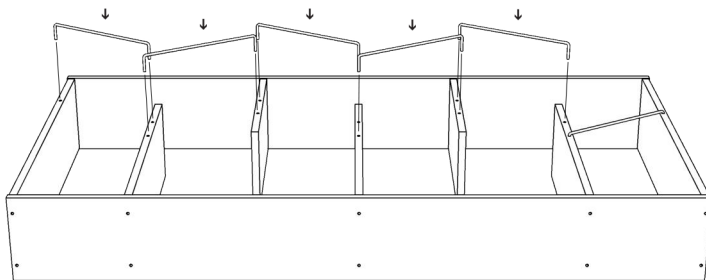
4



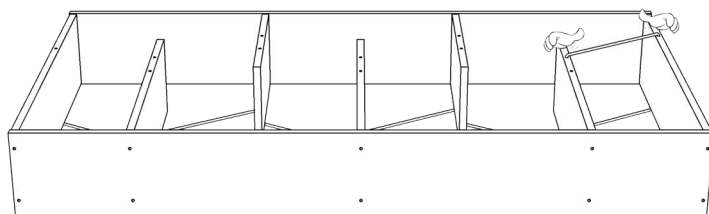
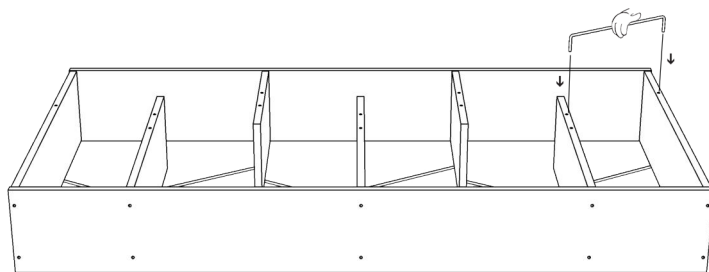
5



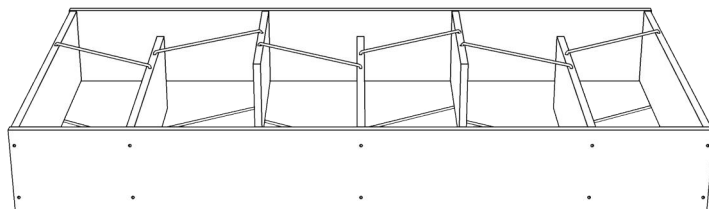
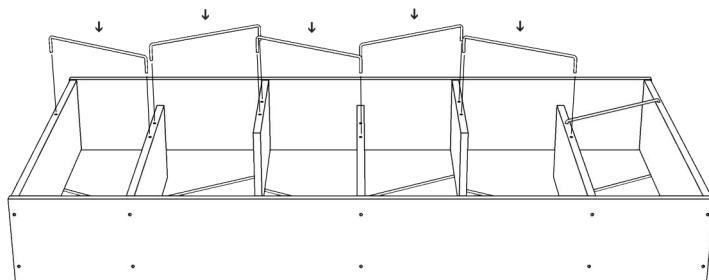
6



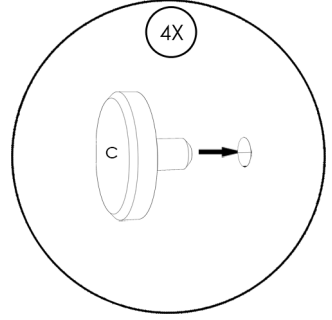
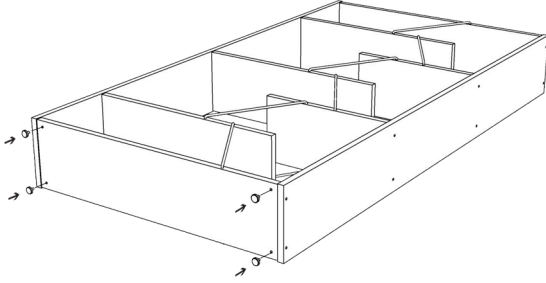
7



8

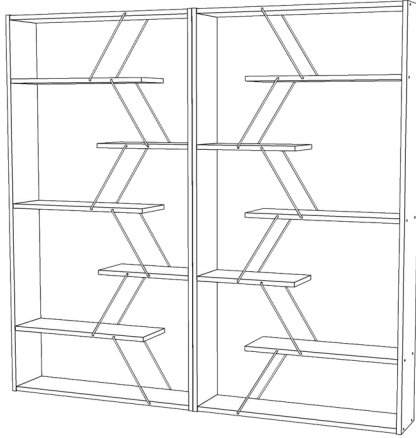


9



Tars kullanıma hazır. Ürününüzün fotoğrafını sevdiklerinizle paylaşmak ister misiniz?
#rafevi #tars

Tars is ready to use. Would you like to share a photo with your friends?
#rafevi #tars



Dilerseniz ikinci bir Tars Kitaplık ürünüyle hem daha farklı bir tasarım oluşturabilir hem de ürün kullanım alanınızı arttırabilirsiniz.

If you wish, you can not only create a different design, but also maximize your space together with another Tars Bookcase.

Tars kullanıma hazır. Peki Pisagor köşe masamızı denediniz mi?

Tars is ready to use. And have you tried our Pisagor Corner Desk?

