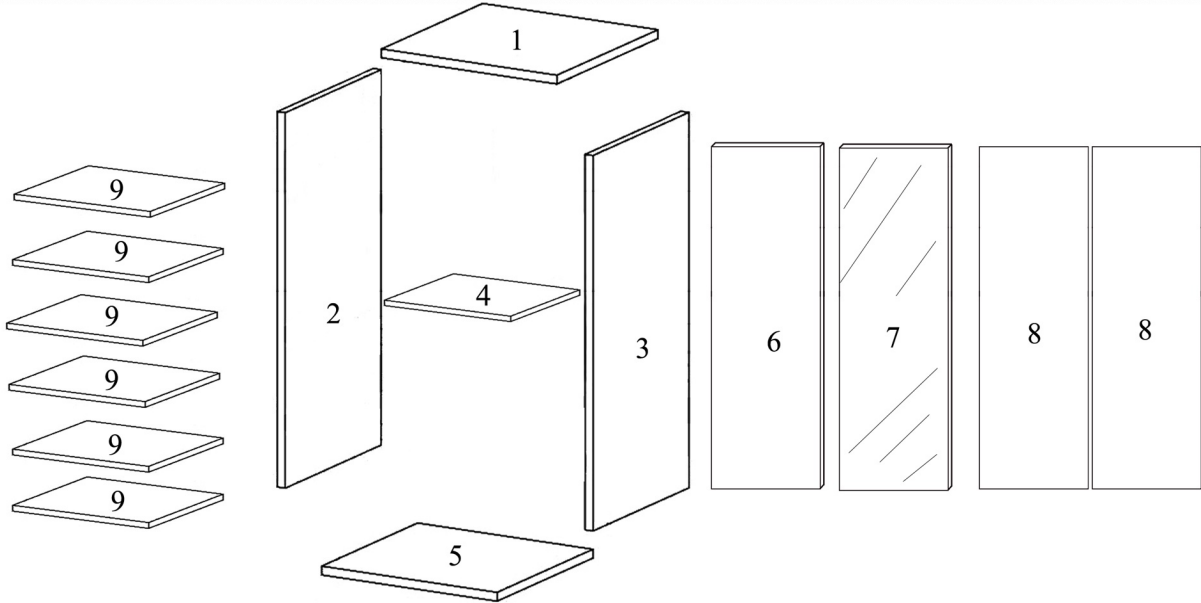
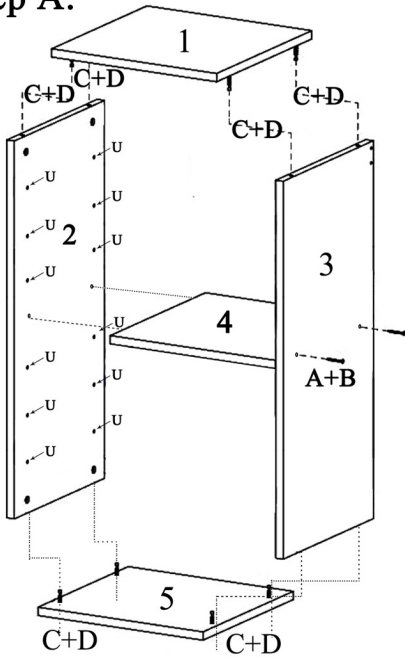


SCK13

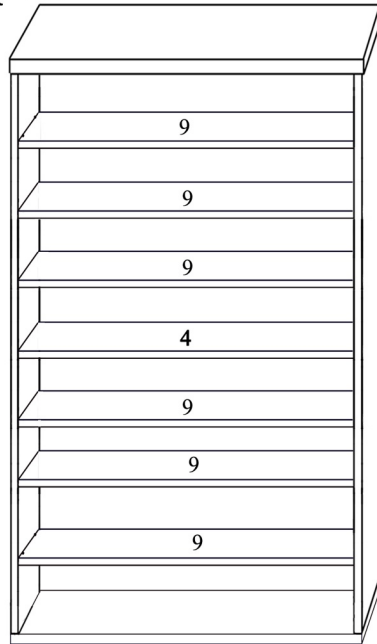
U				O					
A	B	C	D	E	F	G	H	Q	P



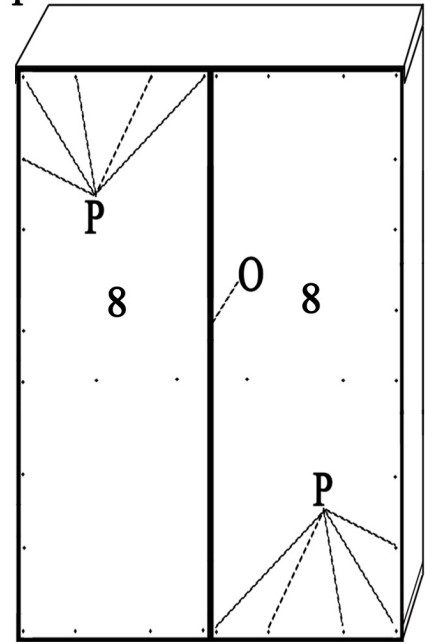
Step A:



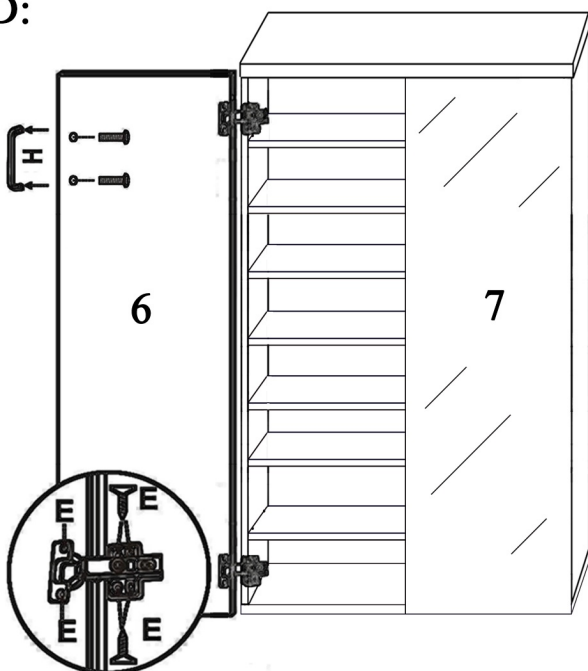
Step B:



Step C:



Step D:



Step E:

