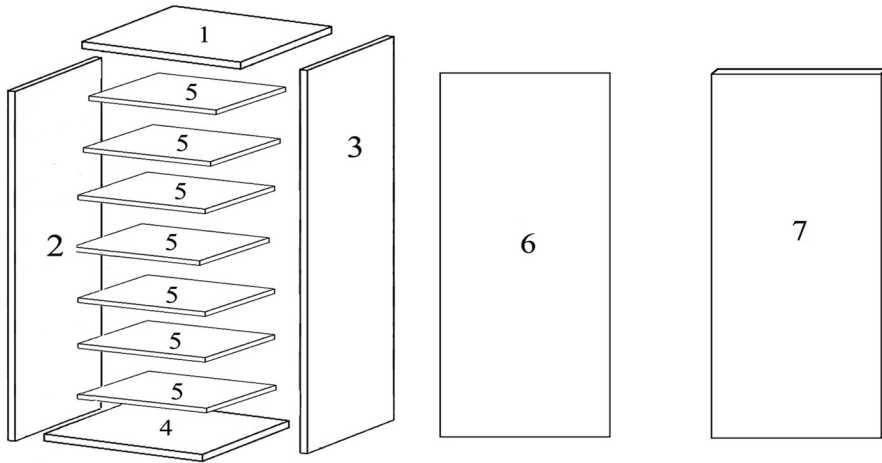
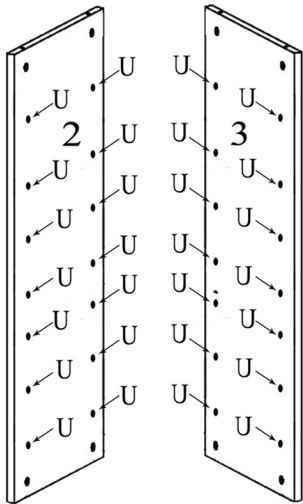


# SCK12

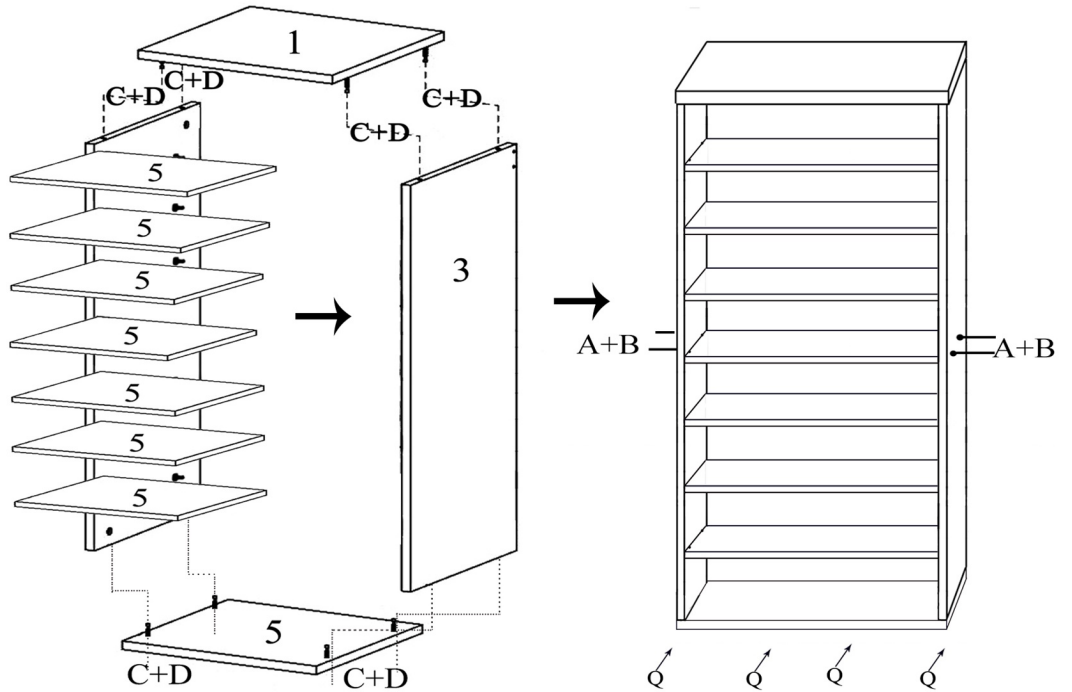
U		O		E		F		G		H		Q		P	
A	B	C	D	E	F	G	H	Q	P						



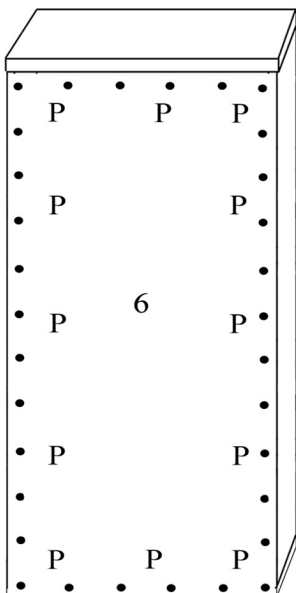
Step A:



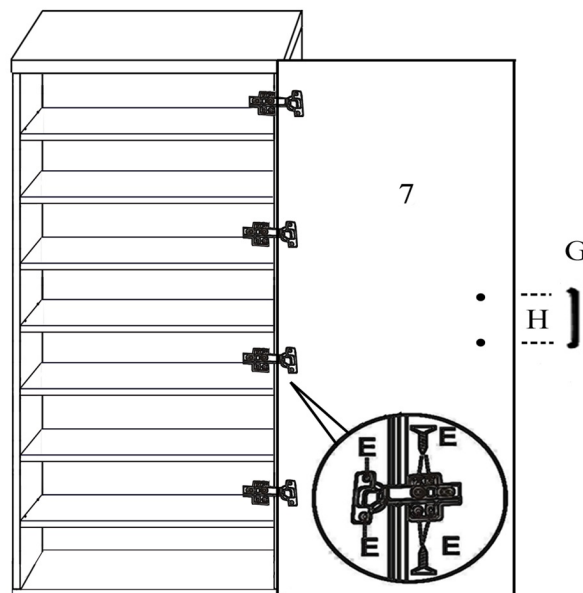
Step B:



Step C:



Step D:



DONE

