

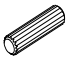
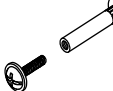






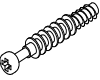

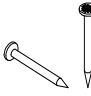
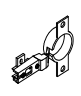


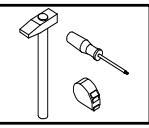



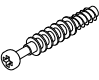

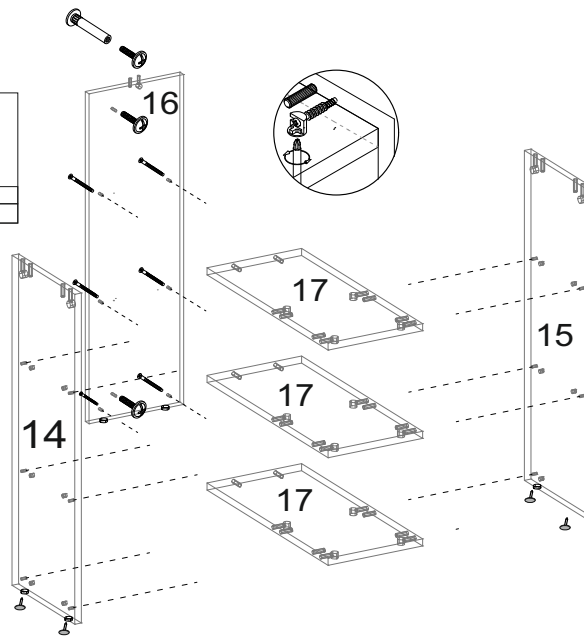


# FLIP M1

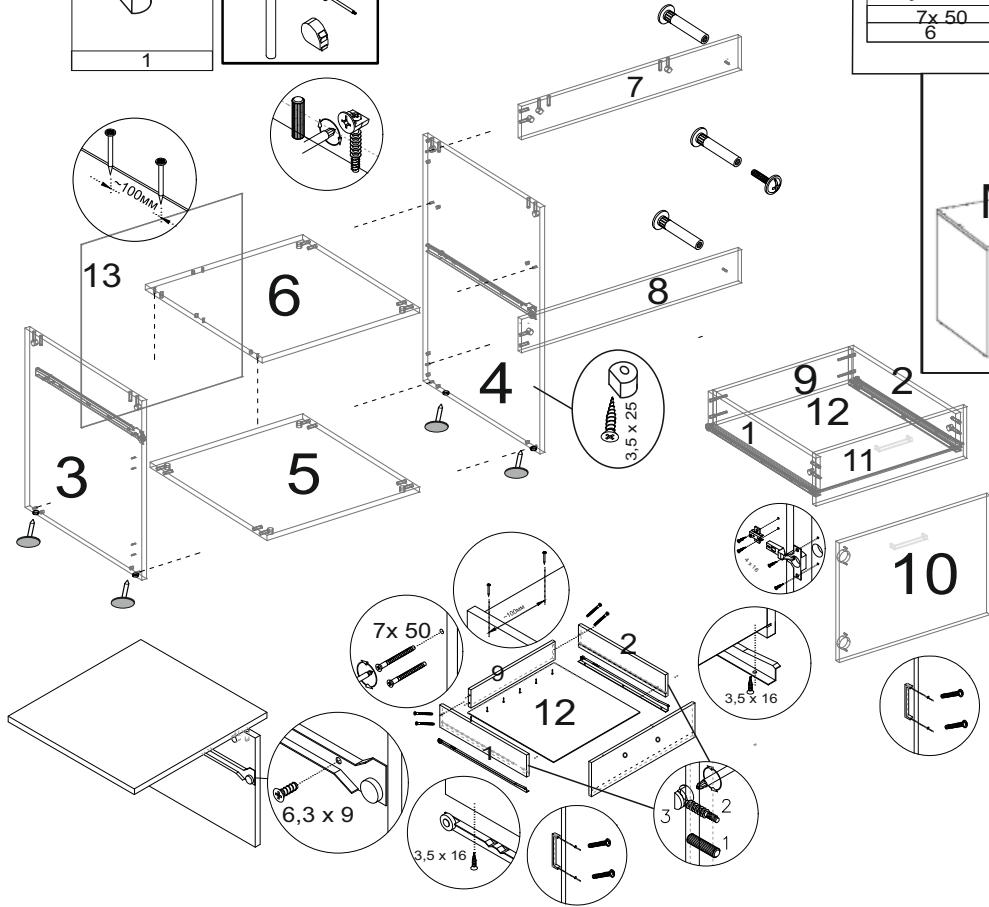
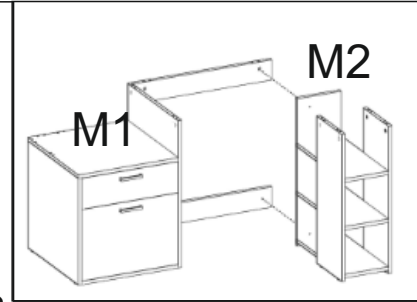
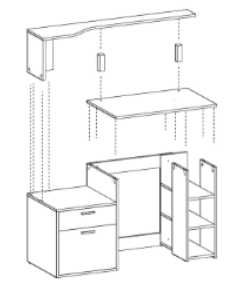
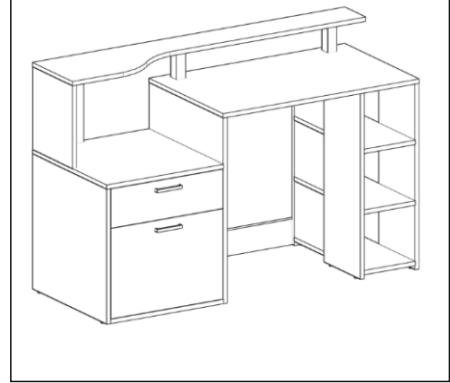
				
17	6,3 x 9,5 4	8 x 35 17	∅ 5 2	96 MM. 2
				
4	7 x 50 4	450 MM. 1	4 x 16 8	4 x 17,5 4
				
17	3,5 x 16 4	20	2	3,5 x 25 1
				
1				

# FLIP M2


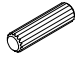


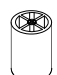
	
17	8 x 35 17
	
6	
	
17	
	
7 x 50 6	



# FLIP



# FLIP M3

	8
	8 x 35 8
	M10 L32 2
	M10 x30 2
	134 mm 2

