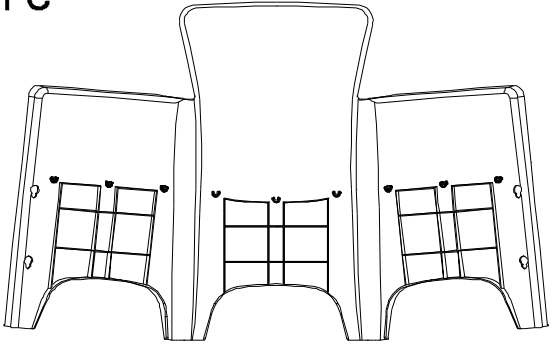
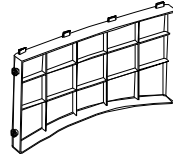


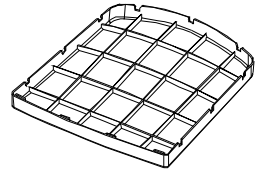
1 PC



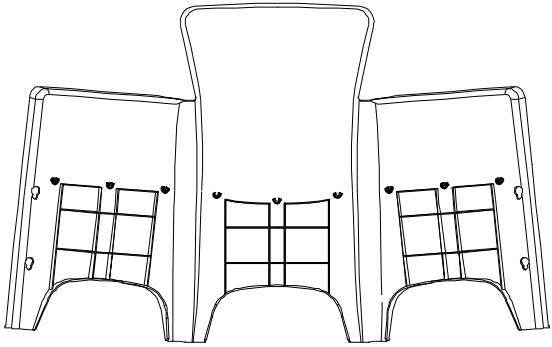
1 PC



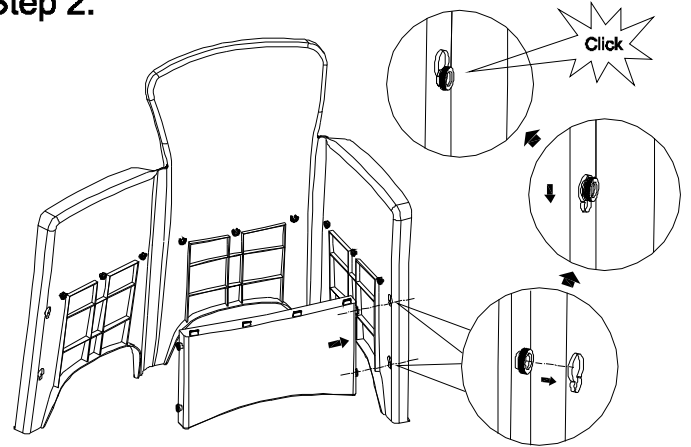
1 PC



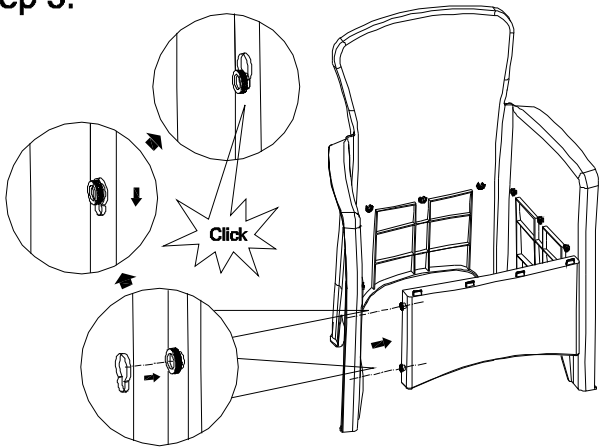
Step 1.



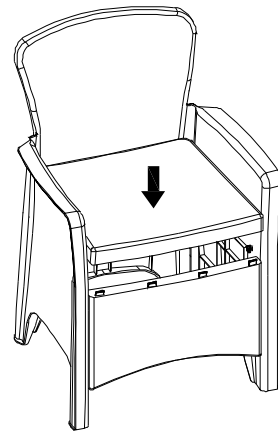
Step 2.



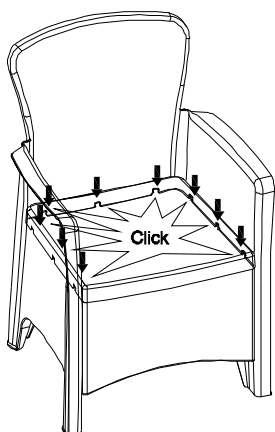
Step 3.



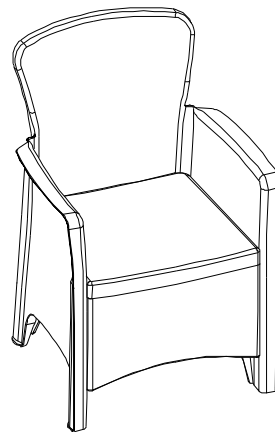
Step 4.



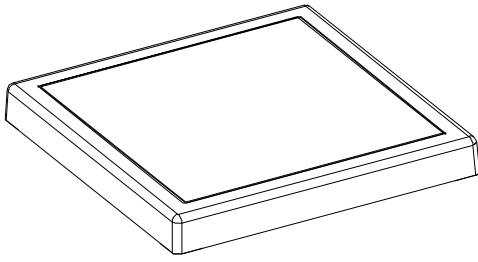
Step 5.



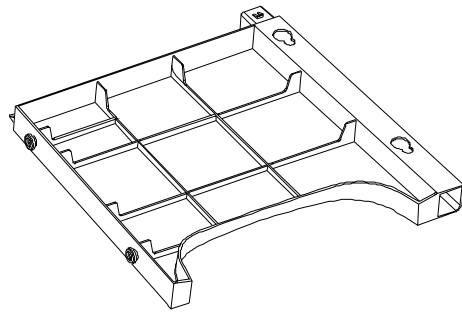
Step 6.



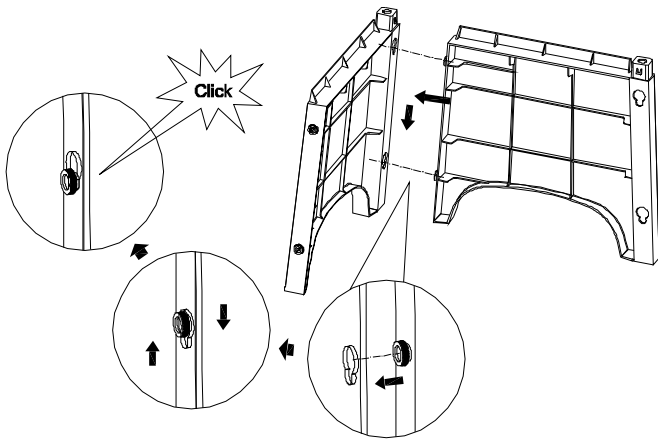
1 PC



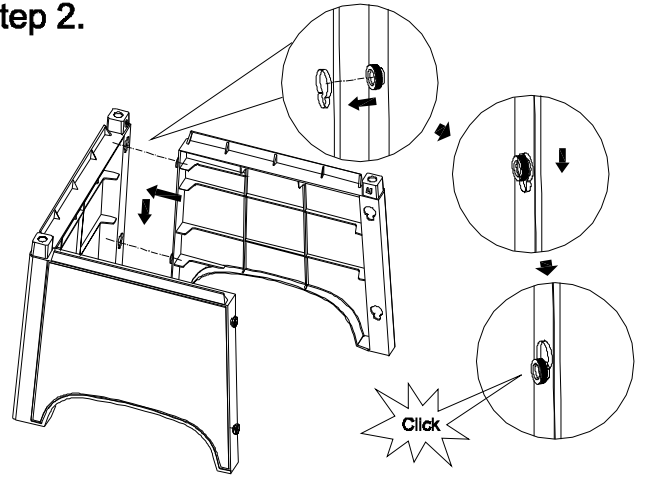
4 PCS



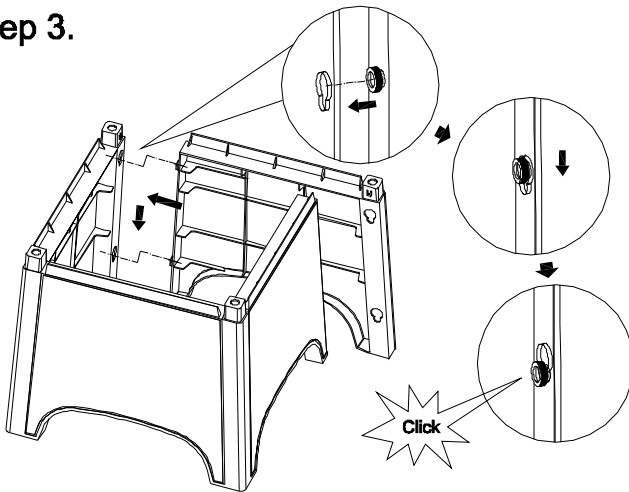
Step 1.



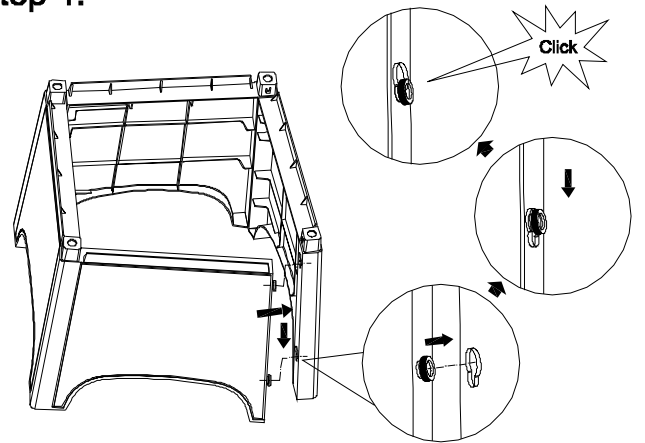
Step 2.



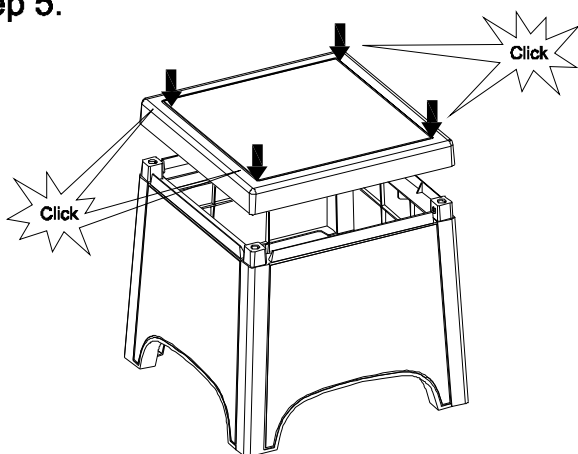
Step 3.



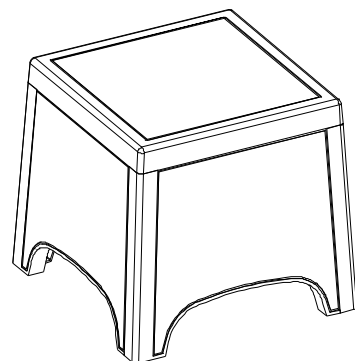
Step 4.



Step 5.



Step 6.



# 线条图

