
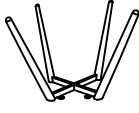
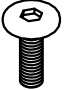




A		B				
	1PC M6*16		1PC ø6*16	M5		
①		②		③		
	4PCS		4PCS		1PC	

