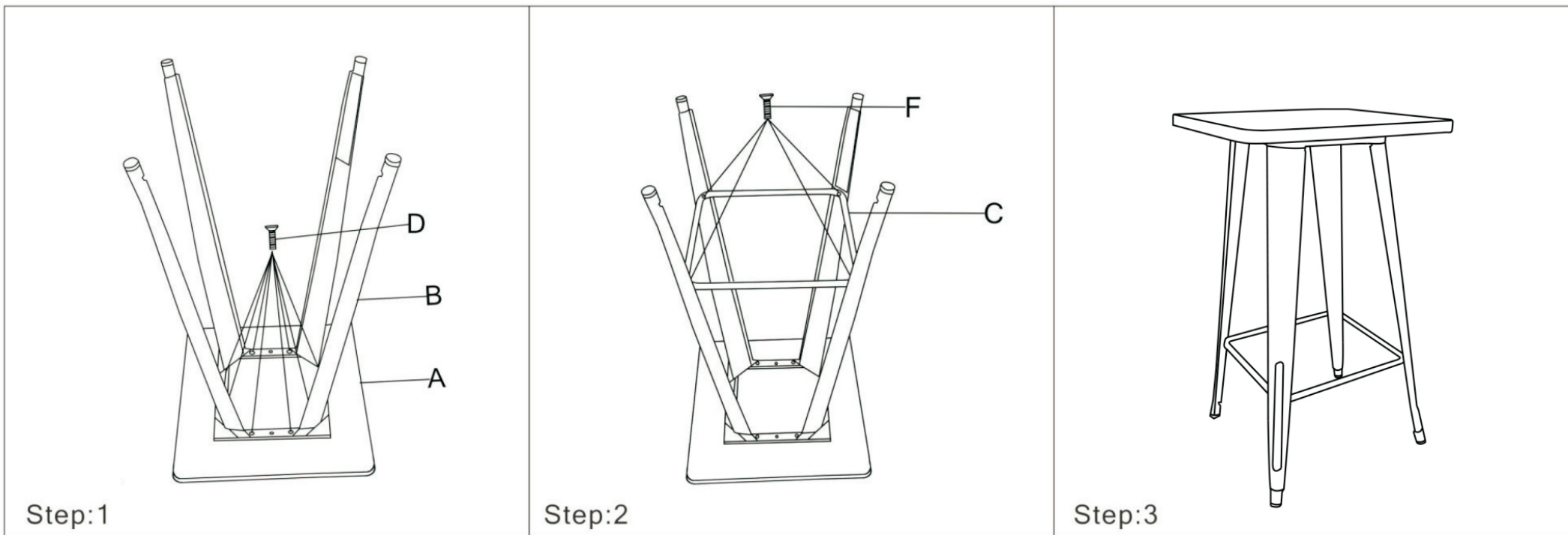
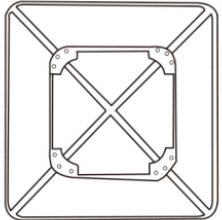


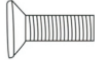

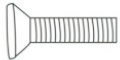


# INSTRUCCIONES DE ENSAMBLAJE



<p>A X 1</p> 	<p>B X 4</p> 	<p>C X 1</p> 	<p>Dx(12+1)</p>  <p>M6x10mm</p>
<p>E X 1</p> 	<p>F x 4</p>  <p>M6x20mm</p>		