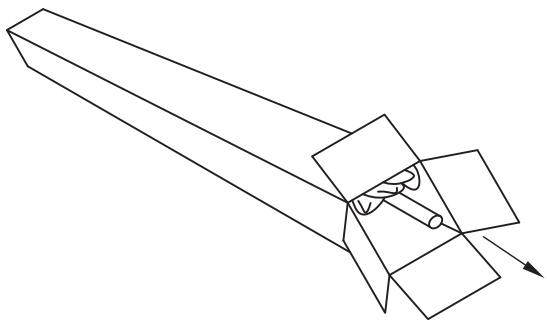
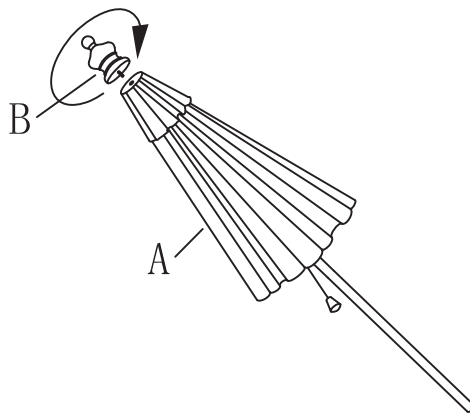


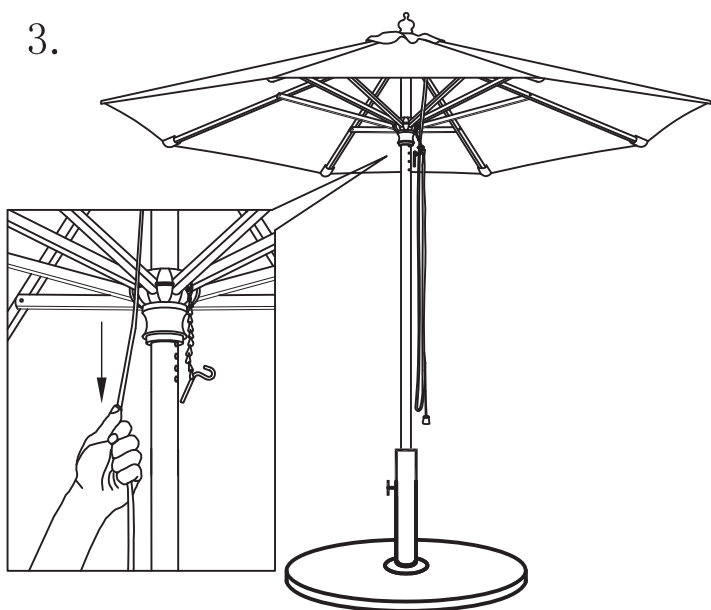
1.



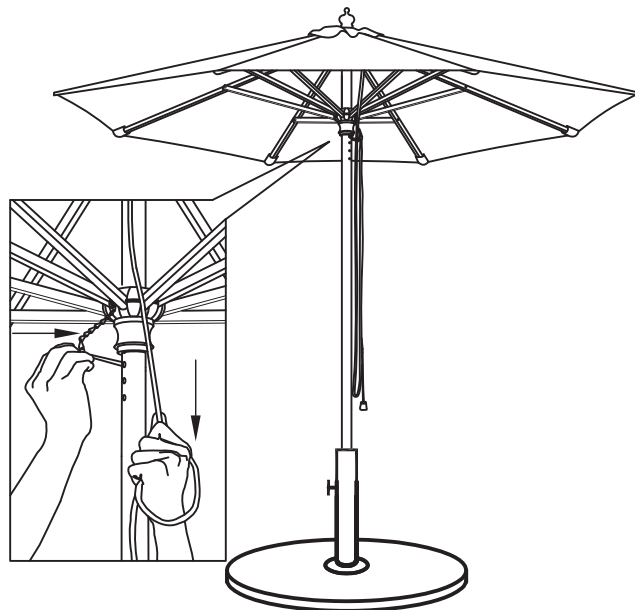
2.



3.



4.



5.



Parasolvoet niet inbegrepen
Pied de parasol non inclus