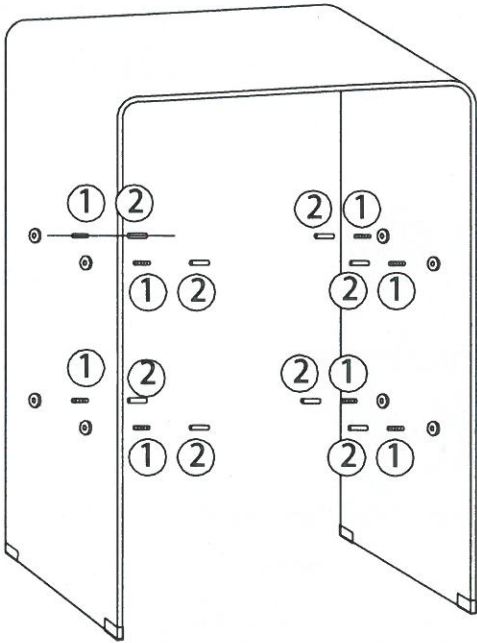
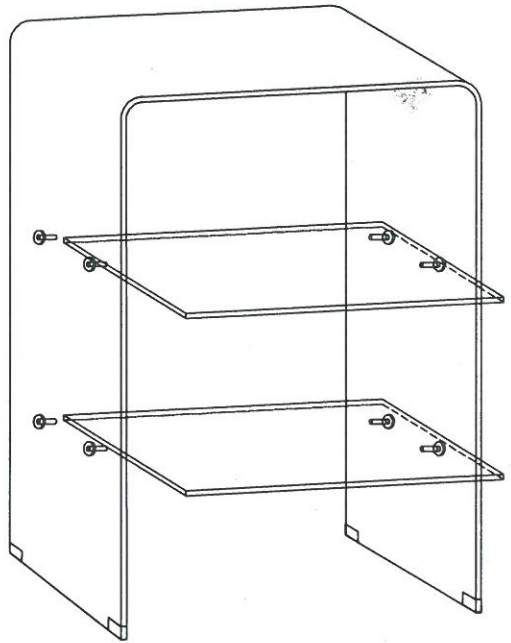


PDF 117

A



B



C

