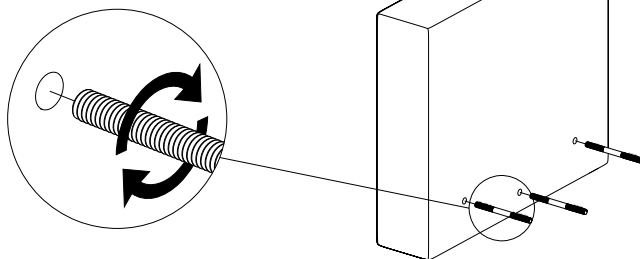
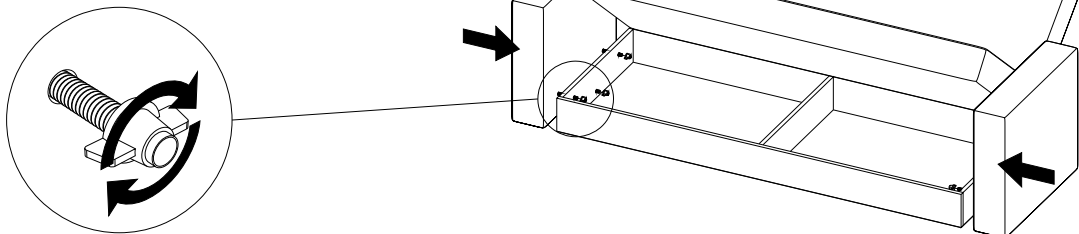


STEP-1

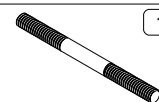
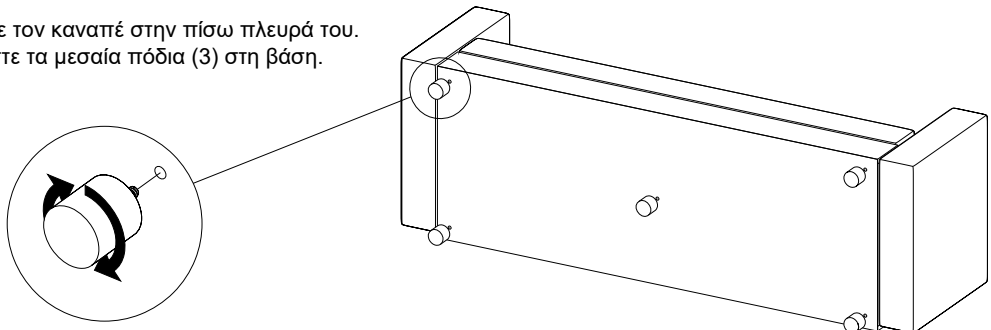
- Στερεώστε τη συσκευή σύνδεσης (1) στους βραχίονες.

**STEP-2**

- Τοποθετήστε τους βραχίονες κοντά στο πλαίσιο.
- Στερεώστε τους βραχίονες στο πλαίσιο χρησιμοποιώντας παξιμάδια φτερού(2).

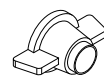
**STEP-3**

- Γείρετε τον καναπέ στην πίσω πλευρά του.
- Βιδώστε τα μεσαία πόδια (3) στη βάση.



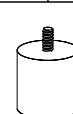
1

ΣΥΣΚΕΥΗ ΣΥΝΔΕΣΗΣ (x 6)



2

ΠΑΞΙΜΙΑ ΦΤΕΡΟΥ (x 6)

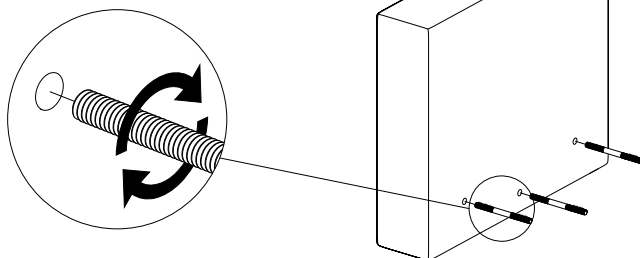


3

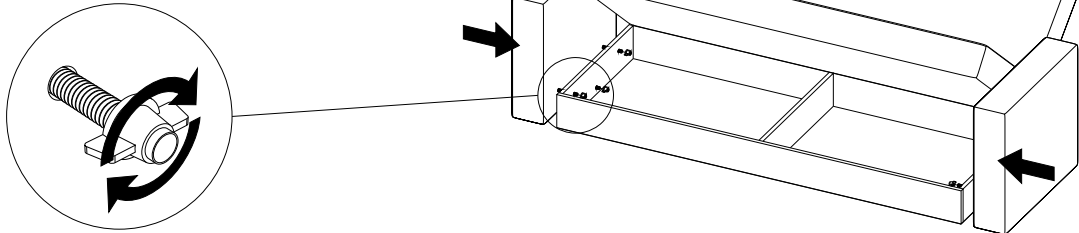
ΠΟΔΙ (x 5)

STEP-1

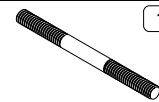
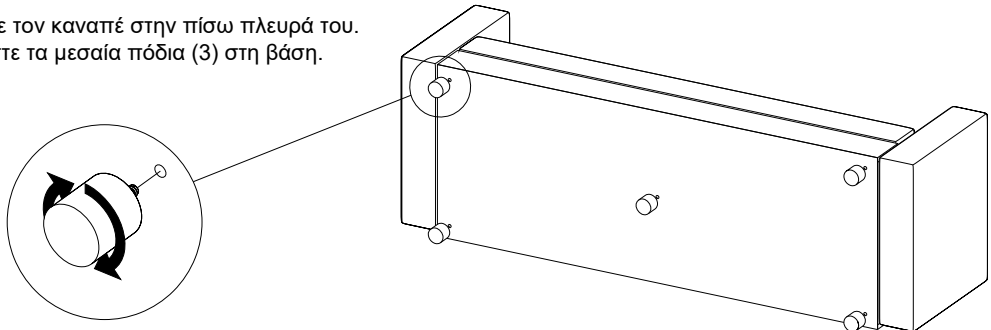
- Στερεώστε τη συσκευή σύνδεσης (1) στους βραχίονες.

**STEP-2**

- Τοποθετήστε τους βραχίονες κοντά στο πλαίσιο.
- Στερεώστε τους βραχίονες στο πλαίσιο χρησιμοποιώντας παξιμάδια φτερού(2).

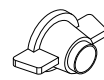
**STEP-3**

- Γείρετε τον καναπέ στην πίσω πλευρά του.
- Βιδώστε τα μεσαία πόδια (3) στη βάση.



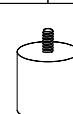
1

ΣΥΣΚΕΥΗ ΣΥΝΔΕΣΗΣ (x 6)



2

ΠΑΞΙΜΙΑ ΦΤΕΡΟΥ (x 6)



3

ΠΟΔΙ (x 5)